

V.Cardoso

Qualidade e precisão desde 1978.



Com mais de quatro décadas de atividade, a V.Cardoso é referência na produção de micro e pequenos parafusos normatizados e especiais.

Os fixadores são estampados a frio em diversos tipos de materiais, entre eles: aço inox, aço carbono e latão.

Com uma longa experiência no mercado, contamos com profissionais qualificados, além de toda tecnologia necessária para desenvolver parafusos de qualidade e precisão.

www.vcardoso.com



LINHA DE PRODUTOS

- Parafusos rosca-métrica
- Parafusos auto-atarraxantes
- Parafusos rosca BSW
- Parafusos rosca UNC
- Parafusos Plastic
- Rebites



ATENDEMOS:

INDÚSTRIA MOVELEIRA

ELETRÔNICA

INDÚSTRIA ÓPTICA

ELÉTRICA

DIVERSOS

ESPECIAIS

PRODUZIMOS MICRO E PEQUENOS PARAFUSOS SOB MEDIDA. BASTA NOS FORNECER UM DESENHO TÉCNICO, UMA AMOSTRA OU DETALHAR AS ESPECIFICAÇÕES DO MODELO DESEJADO. ESTAREMOS PRONTOS PARA FABRICÁ-LOS DE ACORDO COM SUAS EXIGÊNCIAS INDIVIDUAIS.

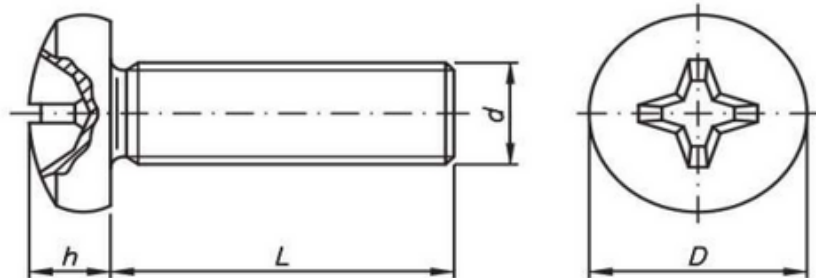
- ✓ Parafusos auto-atarraxantes | Plastic | Rosca métrica
- ✓ Fenda Reta | Philips | Combinada
- ✓ Materiais: Aço Carbono, Aço Inox ou Latão

**LOTE MÍNIMO:
20 MIL UNIDADES.**



NORMATIZADOS

PARAFUSO ROSCA MÁQUINA CABEÇA PANELA PHILIPS - DIN 7985



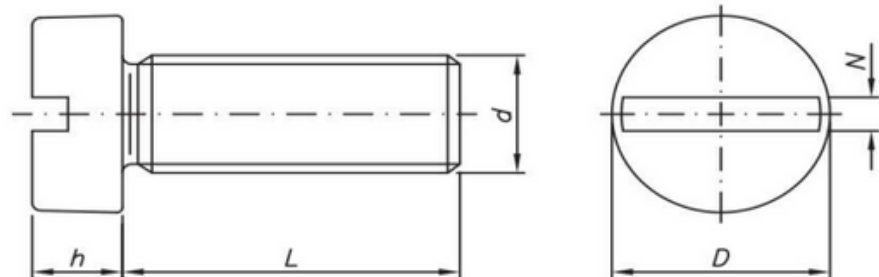
d		M1.4	M1.6	M2	M2.5	M3
Passo		0,3	0,35	0,4	0,45	0,50
D	min.	2,5	2,9	3,7	4,7	5,7
	max.	2,8	3,2	4,0	5,0	6
h	min.	1,00	1,18	1,48	1,88	2,28
	max.	1,15	1,42	1,72	2,12	2,52
Chave		0			1	

L	3,0	3,0	3,0	4,0	4,0	
	4,0	4,0	4,0	5,0	5,0	
	5,0	5,0	5,0	6,0	6,0	
	6,0	6,0	6,0	8,0	8,0	
	8,0	8,0	8,0	10	10	
				10	12	12
				12	14	14

V.Cardoso

Qualidade e precisão há mais de 4 décadas

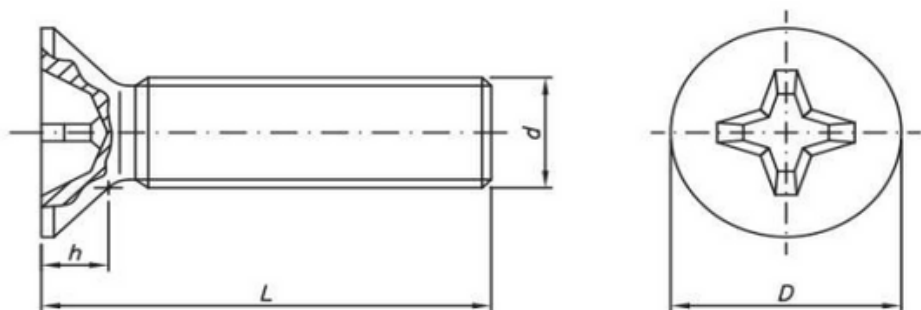
PARAFUSO ROSCA MÁQUINA CABEÇA CILÍNDRICA FENDA - DIN 84



d		M1.4	M1.6	M2	M2.5	M3
Passo		0,3	0,35	0,4	0,45	0,50
D	min.	2,4	2,8	3,5	4,7	5,7
	max.	2,6	3,0	3,8	5,0	6
h	min.	0,8	0,9	1,15	1,88	2,28
	max.	0,9	1,0	1,3	2,12	2,52
N		0,3	0,4	0,5	0,6	0,8

L	3,0	3,0	3,0	4,0	4,0
	4,0	4,0	4,0	5,0	5,0
	5,0	5,0	5,0	6,0	6,0
	6,0	6,0	6,0	8,0	8,0
	8,0	8,0	8,0	10	10
			10	12	12
			12	14	14

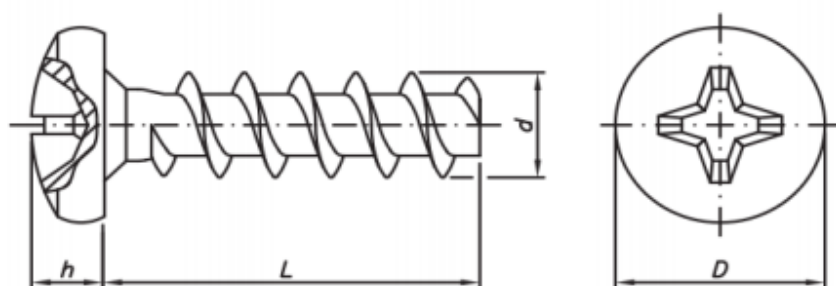
PARAFUSO ROSCA MÁQUINA CABEÇA CHATA PHILIPS - ROSCA DIN 965



d		M1.4	M1.6	M2	M2.5	M3
Passo		0,3	0,35	0,4	0,45	0,50
D	mín.	2,4	2,8	3,5	4,4	5,3
	max.	2,6	3,0	3,8	4,7	5,6
h	min.	0,75	0,85	0,95	1,25	1,50
	max.	0,84	0,96	1,20	1,50	1,70
Chave		0			1	

L	3,0	3,0	3,0	4,0	4,0
	4,0	4,0	4,0	5,0	5,0
	5,0	5,0	5,0	6,0	6,0
	6,0	6,0	6,0	8,0	8,0
	8,0	8,0	8,0	10	10
			10	12	12
			12	14	14

PARAFUSOS PLASTIC - CABEÇA PANELA PHILIPS

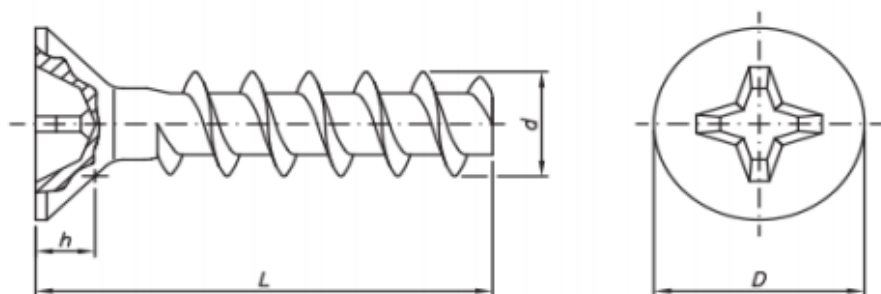


d		2,0	2,2	2,5	3,0	3,5
passo		1,0	1,0	1,2	1,4	
D	max.	3,00	3,70	3,90	5,30	6,60
	min.	3,20	3,90	4,10	5,60	6,90
h		1,10	1,50	1,85	2,40	3,40
Chave		0	1	1	1	2

L	5	6	6	6	8
	6	8	8	8	10
	8	10	10	10	12
	10	12	12	12	14
	12	14	14	14	16
		16	16	16	

V.Cardoso
 Qualidade e precisão há mais de 4 décadas

PARAFUSOS PLASTIC - CABEÇA CHATA PHILIPS

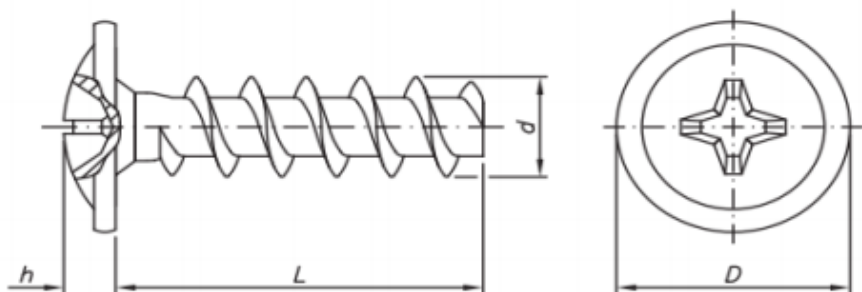


d		2,0	2,2	2,5	3,0	3,5
passo		1,0	1,0	1,2	1,4	
D	max.	3,70	3,90	4,50	5,20	6,40
	min.	3,90	4,10	4,70	5,50	6,60
h		1,30	1,30	1,50	1,70	2,00
Chave		1	1	1	1	2

L	6	6	6	6	8
	8	8	8	8	10
	10	10	10	10	12
	12	12	12	12	14
	14	14	14	14	16
	16	16	16	16	

V.Cardoso
 Qualidade e precisão há mais de 4 décadas

PARAFUSOS PLASTIC - CABEÇA FLANGEADA PHILIPS



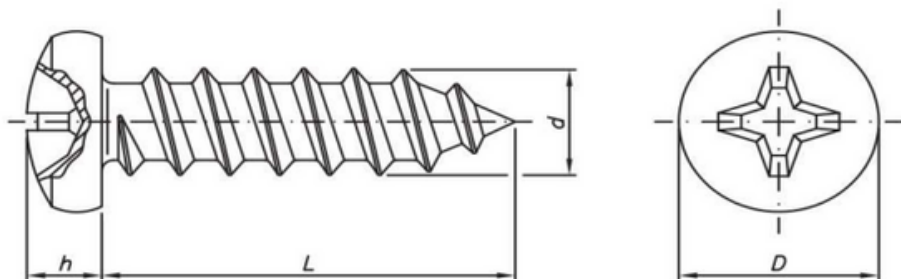
d		2,2	2,5	3,0	3,5
passo		1,0	1,2	1,4	
D	max.	5,80	6,10	7,20	8,10
	min.	6,10	6,40	7,50	8,40
h		1,30	1,50	1,70	1,90
Chave		1	1	1	2

L	6	6	8	8
	8	8	10	10
	10	10	12	12
	12	12	14	14
	14	14	16	16

V.Cardoso

Qualidade e precisão há mais de 4 décadas

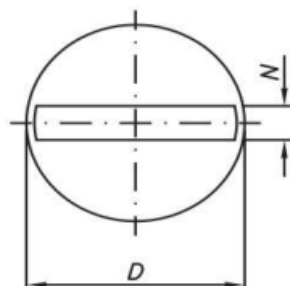
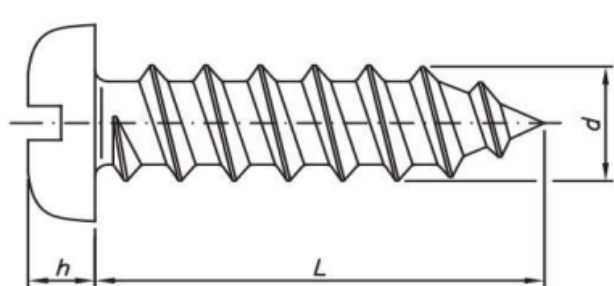
PARAFUSO AUTO-ATARRAXANTE CABEÇA PANELA PHILIPS - DIN 7981



d		2,2	2,9	3,5
Passo		0,8	1,1	1,3
D	mín.	3,9	5,3	6,6
	max.	4,2	5,6	6,9
h	max.	1,8	2,2	2,6
Chave		1	1	2

L	4,5	4,5	6,5
	6,5	6,5	9,5
	9,5	9,5	13
	13	13	16
	16	16	19

PARAFUSO AUTO-ATARRAXANTE CABEÇA PANELA FENDA - DIN 7971



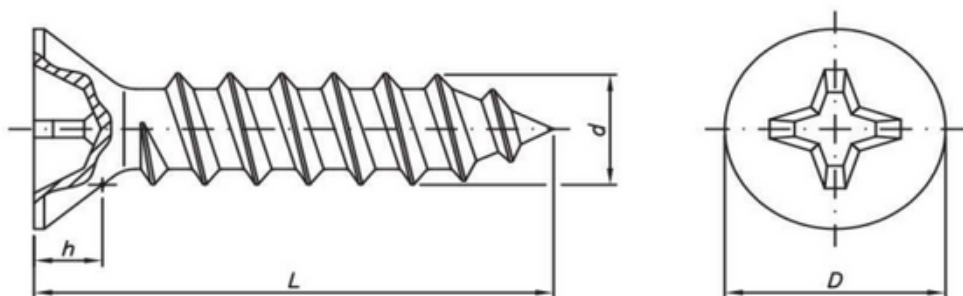
d		2,2	2,9	3,5
Passo		0,8	1,1	1,3
D	mín.	3,9	5,3	6,6
	max.	4,2	5,6	6,9
h	max.	1,15	1,5	1,85
Chave		1	1	2

L	4,5	4,5	6,5
	6,5	6,5	9,5
	9,5	9,5	13
	13	13	16
	16	16	19
	8,0	8,0	8,0
			10
			12

V.Cardoso

Qualidade e precisão há mais de 4 décadas

PARAFUSO AUTO-ATARRAXANTE CABEÇA CHATA PHILIPS - DIN 7982



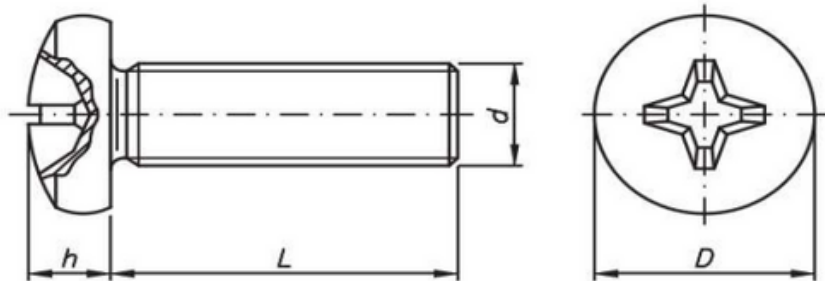
d		2,2	2,9	3,5
Passo		0,8	1,1	1,3
D	mín.	4,0	5,4	6,6
	max.	4,3	5,6	6,9
h	max.	1,3	1,7	2,1
Chave		1	1	2

L	4,5	4,5	6,5
	6,5	6,5	9,5
	9,5	9,5	13
	13	13	16
	16	16	19

V.Cardoso

Qualidade e precisão há mais de 4 décadas

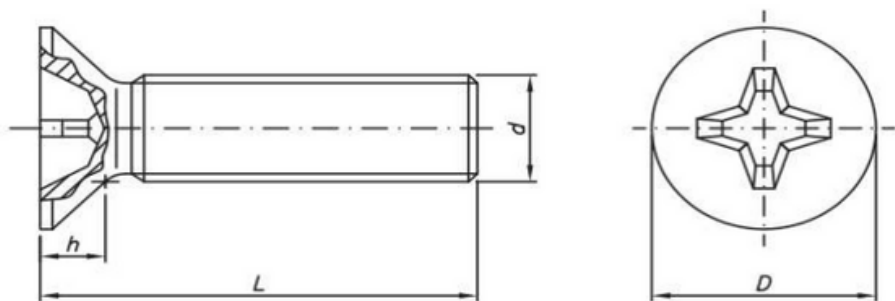
PARAFUSO ROSCA BSW CABEÇA PANELA PHILIPS - ROSCA DIN 11



d		1/8"	5/32"
FPP		40	32
D	min.	5,3	6,8
	max.	5,5	7
h	min.	1,35	1,75
	max.	1,5	1,9
Chave		1	2

L	1/4"	1/4"
	5/16"	5/16"
	3/8"	3/8"
	1/2"	1/2"
	5/8"	5/8"

PARAFUSO ROSCA BSW CABEÇA CHATA PHILIPS - ROSCA DIN 11



d		1/8"	5/32"
FPP		40	32
D	min.	5,3	6,8
	max.	5,5	7
h	min.	1,35	1,75
	max.	1,5	1,9
Chave		1	2

L	1/4"	1/4"
	5/16"	5/16"
	3/8"	3/8"
	1/2"	1/2"
	5/8"	5/8"

V.Cardoso Ind. e Com. de Artefatos de Metais Ltda - EPP

Telefone: (11) 4156-3753
WhatsApp: (11) 94447-6293
E-mail: contato@gmail.com
contato.vcardoso@gmail.com

www.vcardoso.com

Rua Macunaíma, 146
Aldeia do Sol
Cajamar - SP
CEP 07792-045

V.Cardoso
Qualidade e precisão há mais de 4 décadas